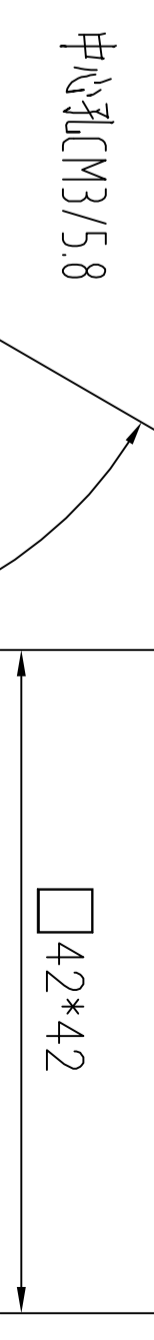
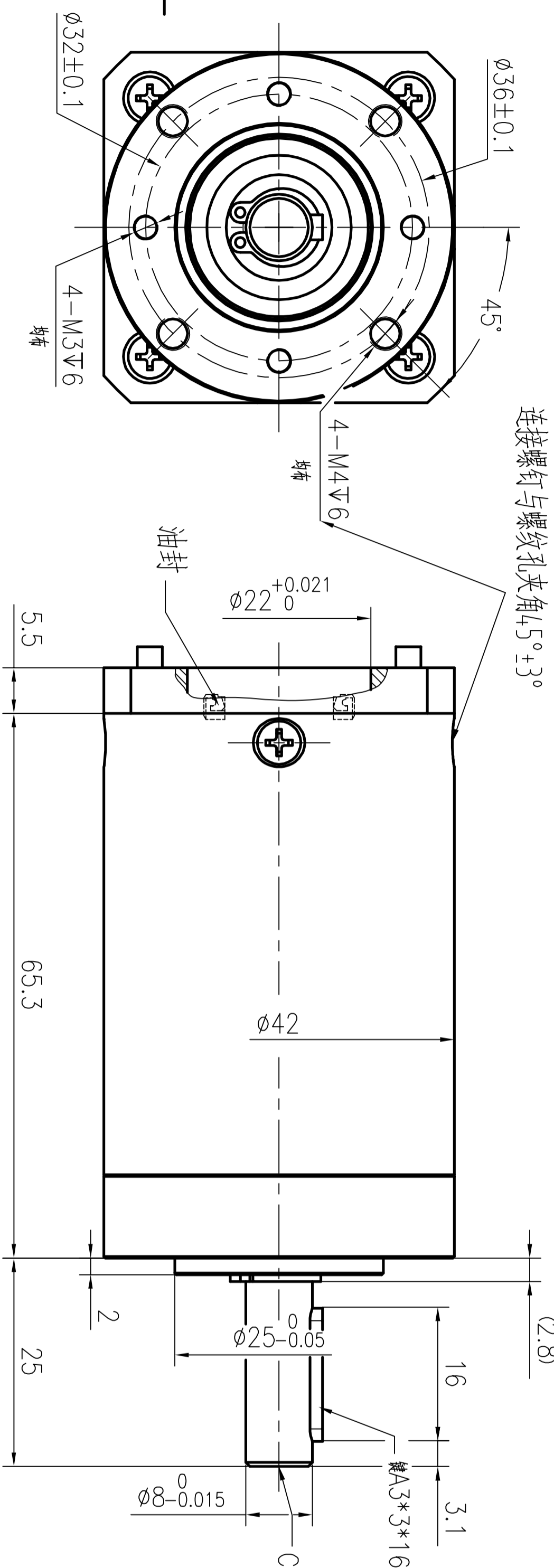
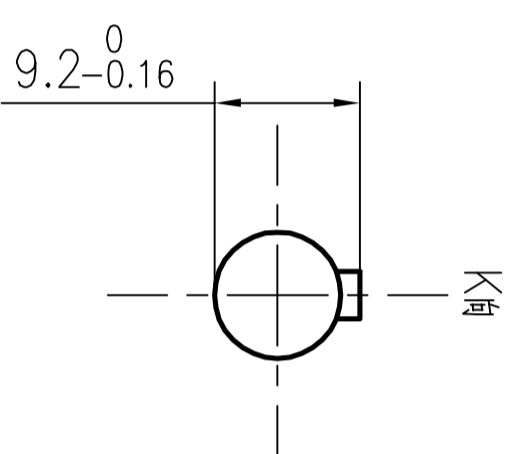
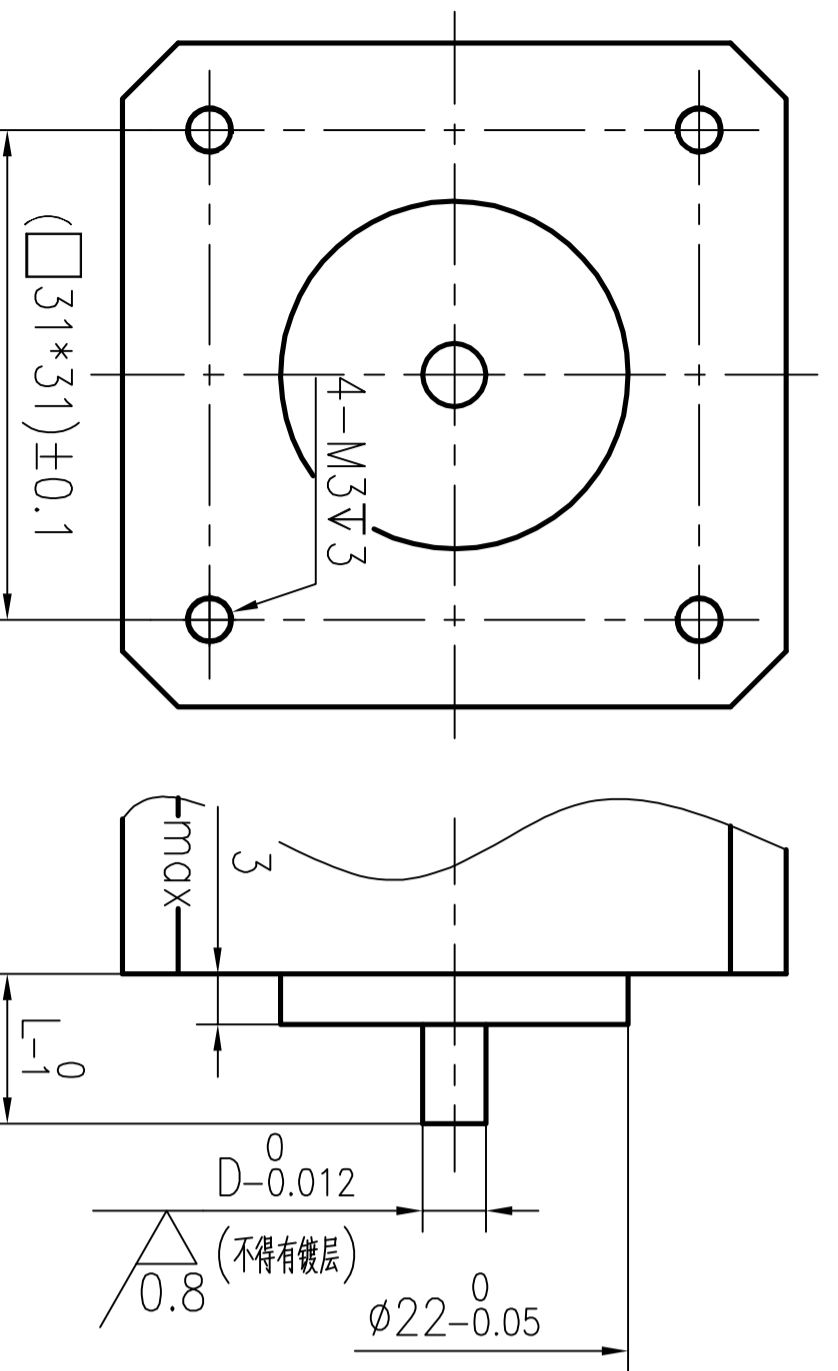


齿轮箱级数参数表

传动比	按选型	最大输入转速	见规格书
级数	3	背隙	≤1°
额定输出扭矩	见规格书	寿命	10000h
最大输出扭矩	见规格书	环境温度	-15~90℃
额定输入转速	3000rpm	防护等级	IP54



接口设计:



尺寸表

传动比	尺寸D	尺寸L
100	$\phi 5$	22.9
(95.688)	(订货代号: E)	9.5
250	(240.545)	(订货代号: I)
100	$\phi 6.35$	22.9
(95.688)	(订货代号: I)	9
250	(240.545)	

尺寸L=22.9时,尺寸D外圆上需在外漏轴伸长度  
(L-3)内设计两条储放槽,槽深单边  
0.03~0.05mm,槽宽3mm;  
尺寸L≠22.9时,尺寸D外圆上需在外漏轴伸长度  
(L-3)内设计一条储放槽,位置居中,槽深单边  
0.03~0.05mm,槽宽取外漏轴伸长度的1/3.

外形图

未注线性尺寸的极限偏差数值		
<30	30~80	>80
±0.05	±0.08	±0.1

设计	审核	批准
图样版本号	重量	比例
20230525		1:1
共 页	第 页	

常州格亚精密传动有限公司

PN号 /

GYPL42三级齿轮箱

GYPL42-S3-传动比-SRSS-订货代号G

借用件登记

描图

校描

旧底图总号

签字

日期