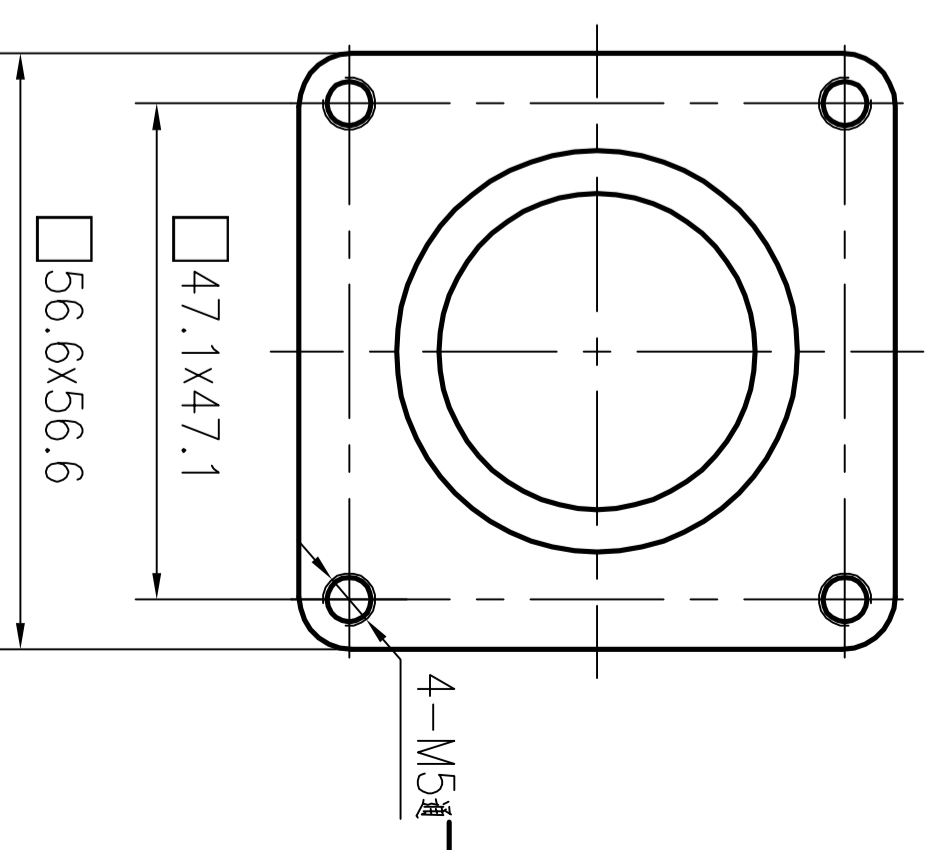
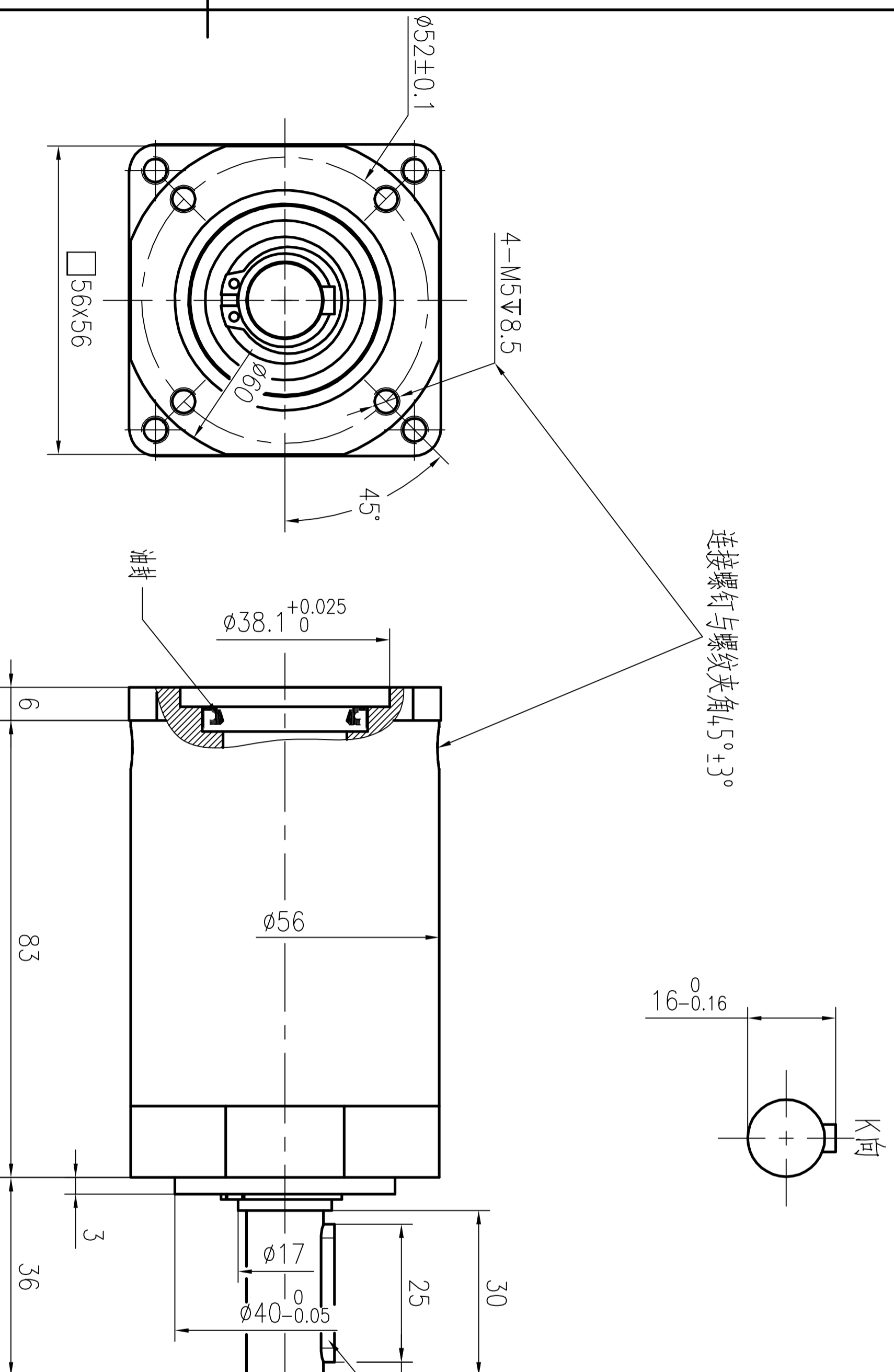
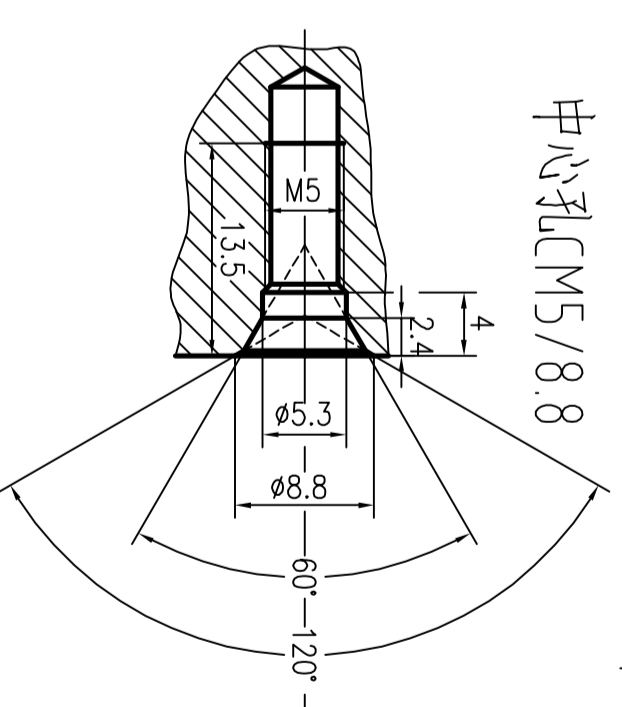


齿轮箱级数参数表

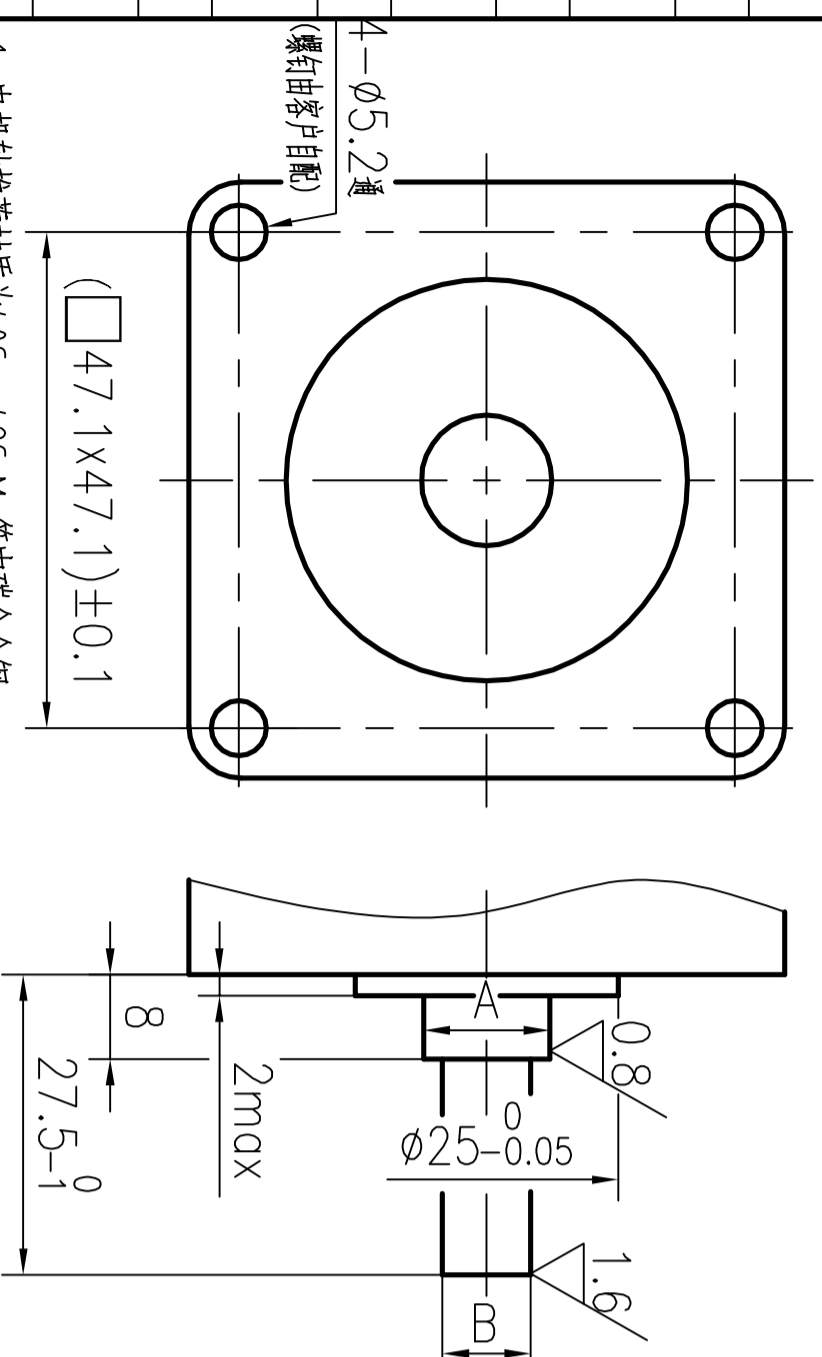
传动比	按选型	最大输入转速	见规格书
级数	3	背隙	≤45arcmin
额定输出扭矩	见规格书	寿命	10000h
最大输出扭矩	见规格书	环境温度	-15~90℃
额定输入转速	3500rpm	防护等级	IP54



中心孔CM5/8.8



接口设计:



传动比	尺寸		齿部参数检测	滚齿长度
	A	B		
100 (101/23)	$\phi 18^0_{-0.011}$	$\phi 17.589^0_{-0.016}$	W5=7.127-0.037	10.5
250 (256/23)	$\phi 12^0_{-0.011}$	$\phi 8.462^0_{-0.049}$	W3=4.007-0.036	

未注线性尺寸的极限偏差数值			外形图		常州格亚精密传动有限公司	
<30	30-80	>80	设计	图样版本号	重量	比例
±0.5	±0.8	±1	设计	20230525		1:1
			审核	共 页	第 页	
			批准			
			PN号		GYP56-T3-传动比-HRSS	

借通用件登记

描图

校描

旧底图总号

签字

日期

- 1、电机轴推荐材质为40Cr、42CrMo等中碳合金钢
- 2、对尺寸B外圆作高频淬火处理,硬度HRC48-52,有效硬化层深1.2mm,高频前需作调质预处理
- 3、电机轴端齿加工由我司处理,需注明我司具体规格型号的齿轮箱